

2.

ФРЕОНОВЫЕ ОХЛАДИТЕЛИ RF



RF

60-35

- Типовое обозначение фреонового охладителя
- Присоединительные размеры фланца, см

ПРИМЕНЕНИЕ

Фреоновые охладители для прямоугольных каналов предназначены для охлаждения воздуха и других невзрывоопасных газовых смесей в системах вентиляции и кондиционирования воздуха.

КОНСТРУКЦИЯ И МАТЕРИАЛЫ

Охладители RF представлены девятью типоразмерами и предназначены для работы с хладагентами R22, R407C, R410A.

Рекомендуемая температура кипения фреона +5°C. Корпус изготовлен из оцинкованного стального листа.

Поверхность теплообмена изготовлена из алюминиевых пластин толщиной 0,2 мм и проходящих через них в шахматном порядке медных трубок диаметром 9,52 мм.

Трубные коллекторы изготовлены из меди.

Исполнение теплообменника – одноконтурное, трёхрядное.

Все охладители стандартно оснащены профильным пластиковым каплеуловителем и поддоном с патрубком для сбора и слива конденсата.

Правое или левое исполнение по стороне подвода хладагента. При монтаже изменение стороны обслуживания невозможно.

Возможна дополнительная установка капиллярного термостата для защиты охладителя от обмерзания. Фреоновые охладители, заправленные инертным газом, поставляются в осушенном виде.

РЕГУЛИРОВАНИЕ ХОЛОДОПРОИЗВОДИТЕЛЬНОСТИ

Холодопроизводительность охладителей RF регулируется автоматически с помощью управляющего блока типа ACW, ACE.

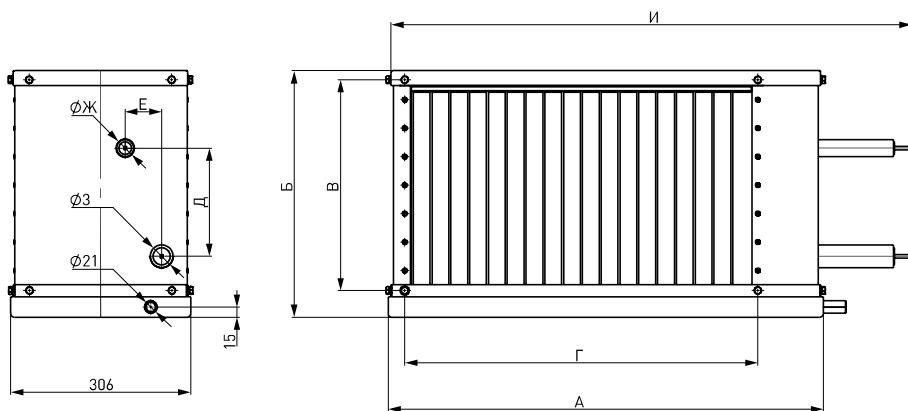
МОНТАЖ

Фреоновые охладители устанавливаются в горизонтальном положении поддоном вниз. Для предотвращения загрязнения охладителя необходимо установить перед ним воздушный фильтр.

При установке охладителя после вентилятора рекомендуется предусмотреть между ними участок воздуховода длиной 1-1,5 м для выравнивания потока воздуха.

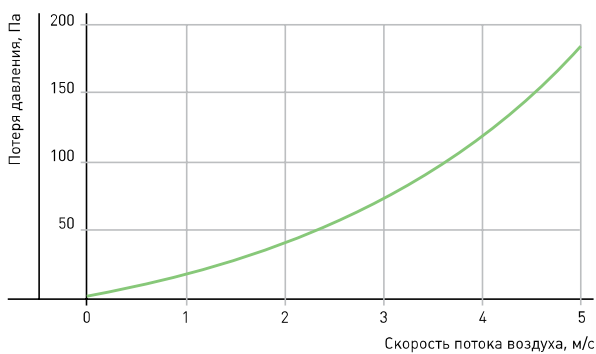
Охладитель	А, мм	Б, мм	В, мм	Г, мм	Д, мм	Е, мм	Ж, мм	З, мм	И, мм	Масса, кг
RF 40-20	564	283	220	420	95	45	12	16	730	16
RF 50-25	664	333	270	520	125	50	12	16	830	18
RF 50-30	664	383	320	520	155	50	16	22	830	19
RF 60-30	764	383	320	620	155	60	16	22	930	21
RF 60-35	764	433	370	620	195	45	16	22	930	23
RF 70-40	864	483	420	720	220	40	22	28	1030	26
RF 80-50	964	583	520	820	290	53	22	28	1130	32
RF 90-50	1074	598	530	930	330	55	28	35	1240	36
RF 100-50	1174	598	530	1030	330	55	28	35	1340	42

• ФРЕОНОВЫЕ ОХЛАДИТЕЛИ RF



Типоразмер	Расход воздуха, м³/час	Холодопроизводительность, кВт	Температура воздуха на выходе, °С	Заправочный объем, л
RF 40-20	400	2,7	17	1,0
	1000	5,6	19	
RF 50-25	600	4,0	17	1,4
	1600	9,0	19	
RF 50-30	800	5,3	17	1,8
	1900	10,6	19	
RF 60-30	1000	6,7	17	2,0
	2300	12,9	19	
RF 60-35	1200	8,0	17	2,3
	2700	15,1	19	
RF 70-40	2000	13,3	17	3,0
	3600	20,2	19	
RF 80-50	2500	16,7	17	4,4
	5100	28,5	19	
RF 90-50	2800	18,6	17	4,8
	5700	32,0	19	
RF 100-50	3200	21,2	17	5,3
	6300	35,5	19	

Температура наружного воздуха: $T_n = +30^\circ\text{C}$
 Относительная влажность: 45 %
 Температура кипения фреона: 5°C



ПОДВОД ХЛАДАГЕНТА

